

Kol. Opis

1 UPS 65-120 F



Paznja! Slika proizvoda se može razlikovati od stvarnog proizvoda

Proizvodni broj: [96402280](#)

Pumpa ima mokri rotor, tj. pumpa i motor cine integralnu jedinicu bez zaptivaca vratila i sa samo dve zaptivaca za zaptivanje. Ležajeve podmazuje dizana tecnost.

Za izbegavanje problema vezanih uz zbrinjavanje, veliku smo pažnju posvetili upotrebi što manjeg broja razlicitih materijala.

Pumpu karakterišu:

- * trobrzinski motor;
- * keramicki radijalni ležajevi;
- * grafitni aksijalni ležajevi;
- * rotorska košuljica, ploca ležaja i plašt rotora od nerdajuceg celika;
- * kucište statora od aluminijumske legure;
- * kucište pumpe od Liveno gvož e;
- * stator sa ugradenom termickom sklopkom.

Motor je 3-fazni motor.

Pumpa ima standardan modul u prikljucnoj kutiji. Standardni modul se može prikljuciti na snabdevni napon preko eksternog kontaktora.

Kontrole:

Relej: bez releja

Te nost:

Dizana te nost: voda
Raspon temperature te nosti: 263 .. 393 K
Selected liquid temperature: 333 K
Gustina: 983.2 kg/m³

Tehni ki:

Saglasnosti na natpisnoj plo ici: AAA,EAC

Materijali:

Ku ište pumpe: Liveno gvož e
EN-JL1040
ASTM 35 B - 40 B
Rotor: Ner aju i elik
DIN W.-Nr. 1.4301
AISI 304

Ugradnja:

Kol. Opis

Opseg temperature okruženja: 273 .. 313 K
Maksimalni radni pritisak: 1000 kPa
Standardna prirubnica: DIN
Spajanje pumpe: DN 65
Nazivni pritisak: PN 6 / PN 10
Dužina ugraivanja: 340 mm

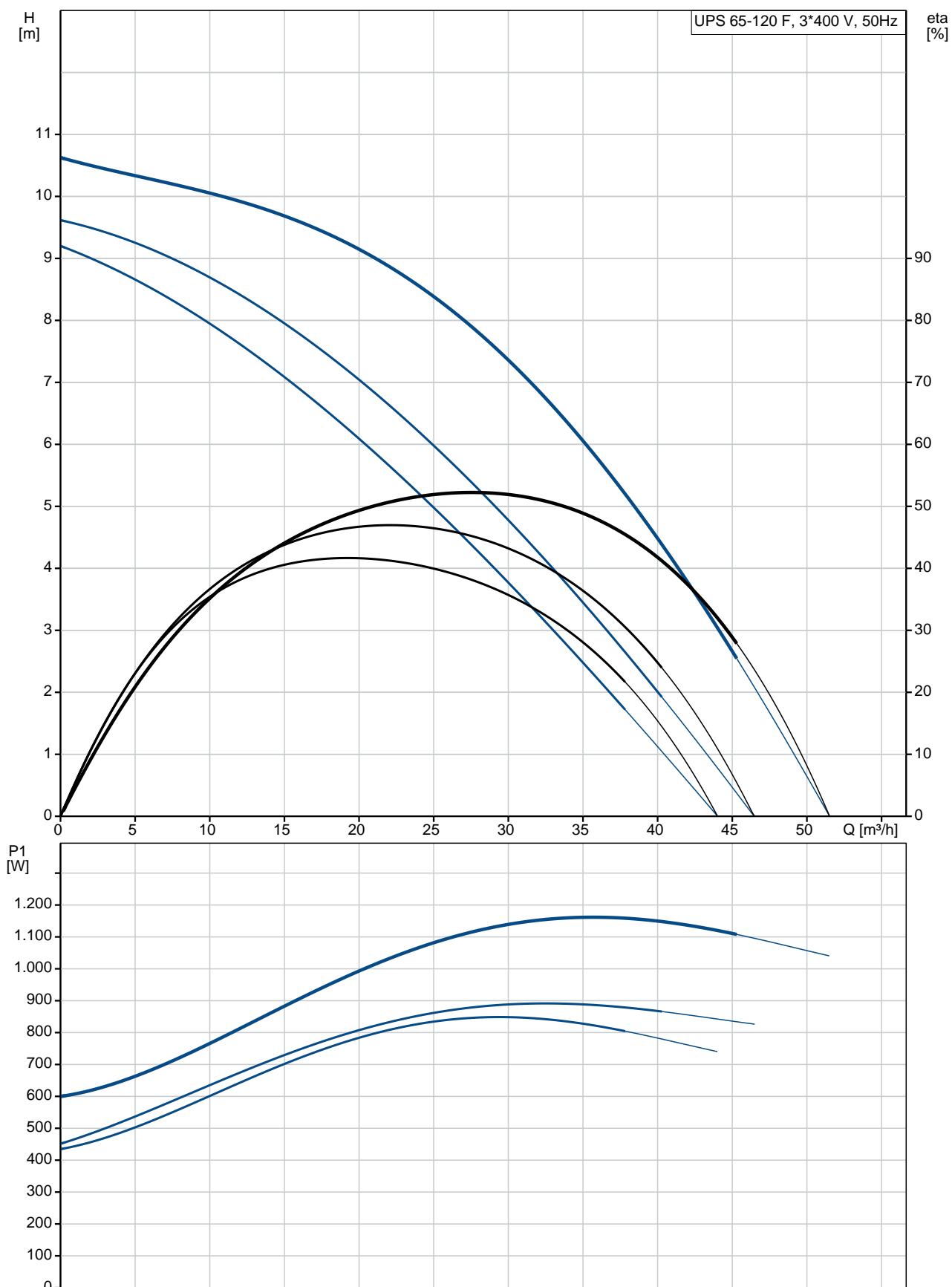
Elektri ni podaci:

Potrebna snaga u brzini 1: 850 W
Potrebna snaga u brzini 2: 900 W
Max. ulazna snaga: 1150 W
Frekvencija struje: 50 Hz
Potrebni napon: 3 x 400-415 V
Utrošak struje u brzini 1: 1.35 A
Utrošak struje u brzini 2: 1.45 A
Utrošak struje u brzini 3: 2.15 A
cos fi u brzini 1: 0.91
cos fi u brzini 2: 0.9
Cos fi: 0.77
Klasa izolacije (IEC 85): H
Enclosure class (IEC 60529): X4D

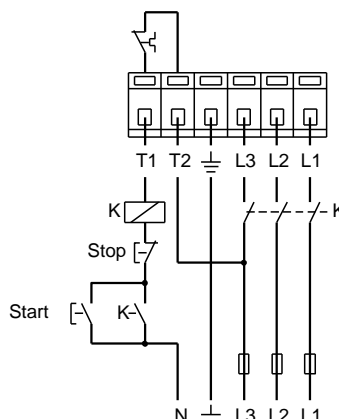
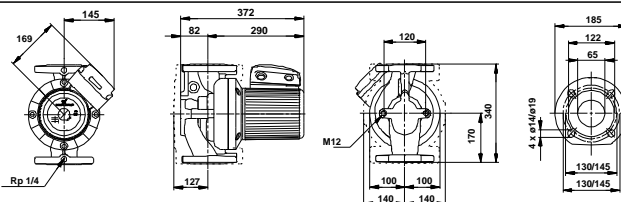
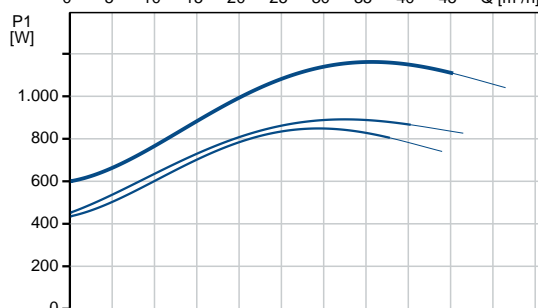
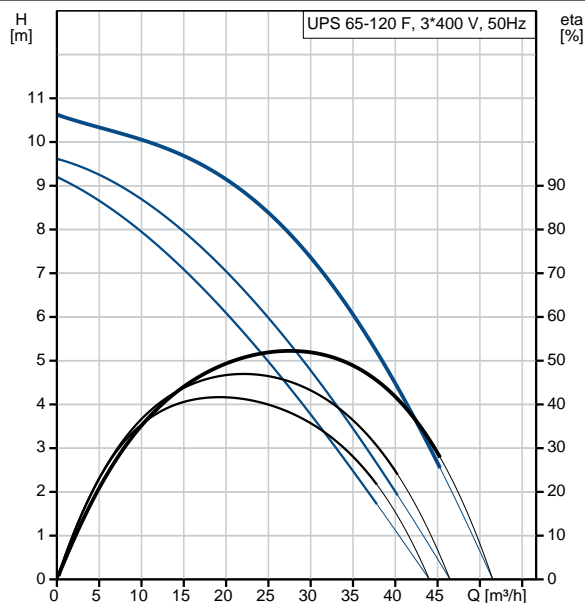
Ostali:

Neto masa: 25 kg
Bruto masa: 28.8 kg
Transportna zapremina: 0.043 m³
Danish VVS No.: 380735043
Norwegian NRF no.: 9042438
Country of origin: RS
Custom tariff no.: 8413703000

96402280 UPS 65-120 F 50 Hz



| Opis | Vrednost |
|-----------------------------------|---|
| Opšte informacije: | |
| Ime proizvoda:: | UPS 65-120 F |
| Šifra proizvoda: | 96402280 |
| EAN broj:: | 5708601058974 |
| | 5708601058974 |
| Cena: | 880,40 € |
| Tehni ki: | |
| Broj brzina: | 3 |
| Visina max.: | 12 m |
| Saglasnosti na natpisnoj plo ici: | AAA,EAC |
| Materijali: | |
| Ku ište pumpe: | Liveno gvož e EN-JL1040 ASTM 35 B - 40 B |
| Rotor: | Ner aju i elik DIN W.-Nr. 1.4301 AISI 304 |
| Ugradnja: | |
| Opseg temperature okruženja: | 273 .. 313 K |
| Maksimalni radni pritisak: | 1000 kPa |
| Standardna priрубnica: | DIN |
| Spajanje pumpe: | DN 65 |
| Nazivni pritisak: | PN 6 / PN 10 |
| Dužina ugra ivanja: | 340 mm |
| Te nost: | |
| Dizana te nost: | voda |
| Raspon temperature te nosti: | 263 .. 393 K |
| Selected liquid temperature: | 333 K |
| Gustina: | 983.2 kg/m ³ |
| Elektri ni podaci: | |
| Potrebna snaga u brzini 1: | 850 W |
| Potrebna snaga u brzini 2: | 900 W |
| Max. ulazna snaga: | 1150 W |
| Frekvencija struje: | 50 Hz |
| Potrebni napon: | 3 x 400-415 V |
| Utrošak struje u brzini 1: | 1.35 A |
| Utrošak struje u brzini 2: | 1.45 A |
| Utrošak struje u brzini 3: | 2.15 A |
| cos fi u brzini 1: | 0.91 |
| cos fi u brzini 2: | 0.9 |
| Cos fi: | 0.77 |
| Klasa izolacije (IEC 85): | H |
| Enclosure class (IEC 60529): | X4D |
| Zaštita motora: | KONTAKT |
| Termi ka zaštita: | eksterni |
| Kontrole: | |
| Relej: | bez releja |
| Položaj priklj. kutije: | 1.30H |
| Ostali: | |
| Neto masa: | 25 kg |
| Bruto masa: | 28.8 kg |
| Transportna zapremina: | 0.043 m ³ |
| Danish VVS No.: | 380735043 |
| Norwegian NRF no.: | 9042438 |
| Country of origin: | RS |
| Custom tariff no.: | 8413703000 |





Naziv firme:

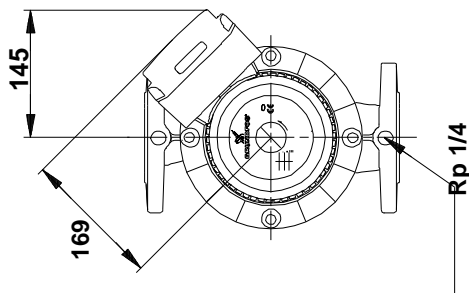
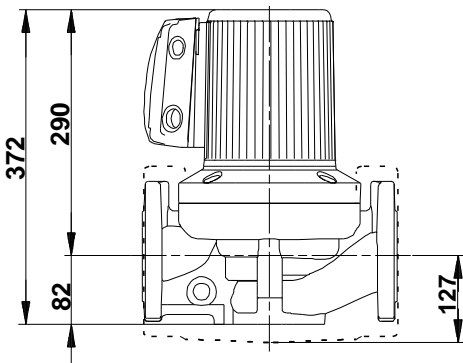
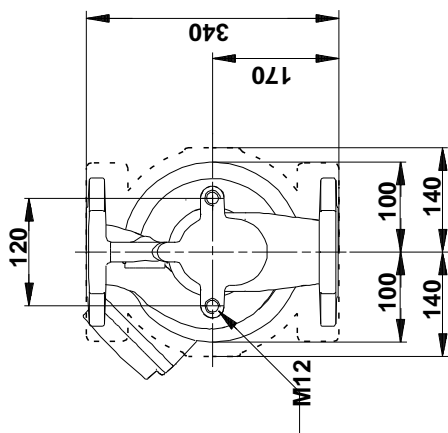
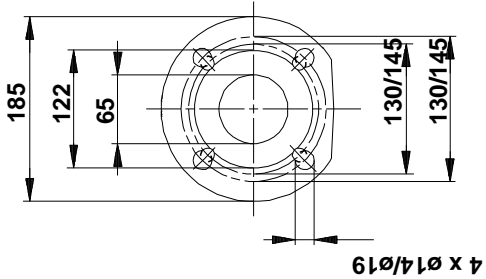
Napravio:

Telefon:

Datum: 1.4.2020.

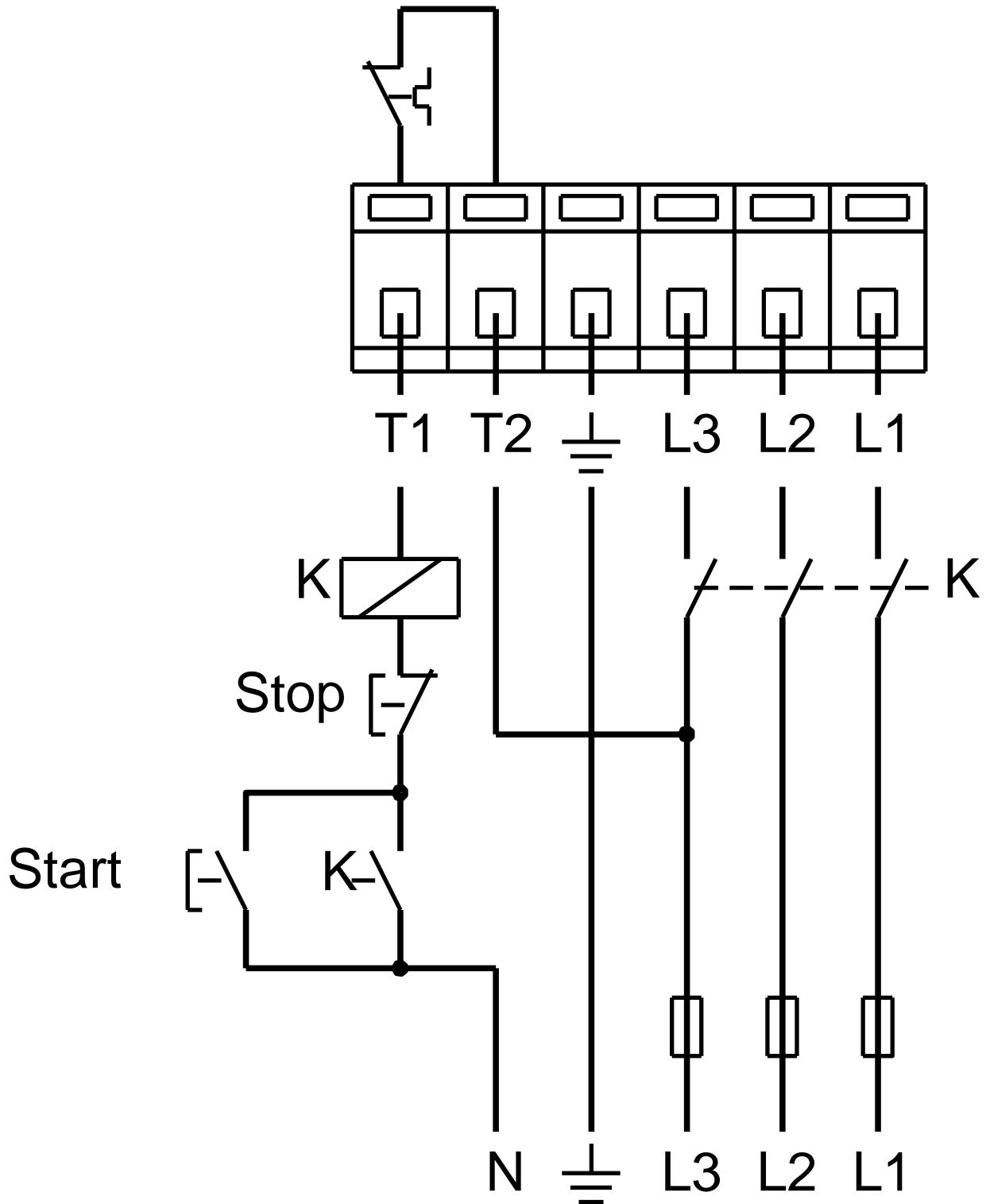
96402280 UPS 65-120 F 50 Hz

96402280 UPS 65-120 F 50 Hz



Napomena! Sve jedinice su u [mm]ukoliko druga nije navedeno.
Upozorenje: Ovaj pojednostavljeni dimenzioni crtež ne pokazuje sve detalje.

96402280 UPS 65-120 F 50 Hz



Pažnja! Sve jedinice su u [mm] ukoliko nije re eno druga ije.